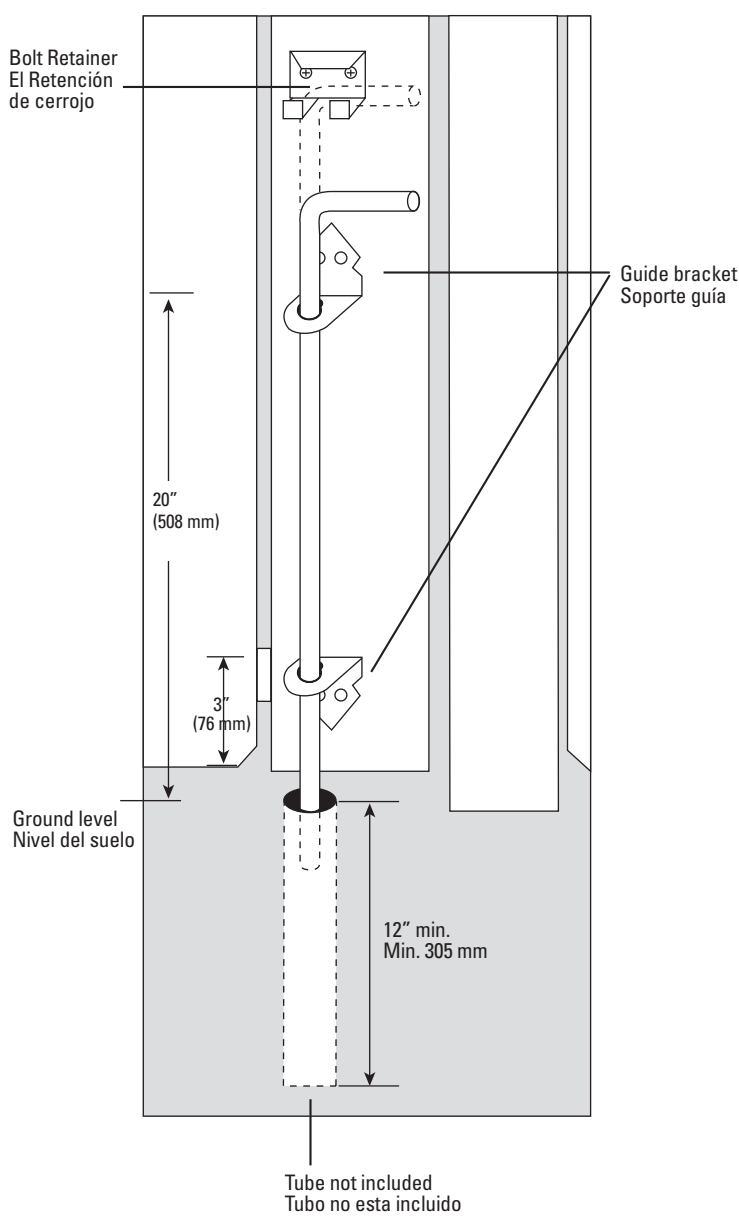




Wear Safety Goggles
Utilice Gafas Protectoras

Hold single or double gates open or closed

- Bolt cannot be removed when mounted
- Bracket to hold Bolt in the open position is provided
- 5/8" Heavy duty rod and steel brackets
- Superior powder coat finish & corrosion resistance
- Weatherguard™ treated fasteners INCLUDED



1. Locate drop bolt on gate as shown.
2. Measure from bottom of gate up 3" (76 mm) to top of lower Guide Bracket.
3. Mark and pre-drill 1/8" (3mm) pilot holes for screws and fasten lower Guide Bracket onto gate.
4. Measure position to top of upper Guide Bracket at 20" (508 mm) above ground level.
5. Mark and pre-drill 1/8" (3mm) pilot holes for screws and fasten upper Guide Bracket to gate.
6. Slide drop bolt into both Guide Brackets and determine position of pipe as shown. Install pipe (not included) into ground.
7. Place Bolt Retainer on top of bolt and lift bolt out of the ground so tip is slightly higher than gate bottom. Be sure to not pull the bolt out of the lower Guide Bracket.
8. Mark and pre-drill 1/8" (3mm) pilot holes for screws and fasten Bolt Retainer to gate.

Soporte puertas solas o dobles, abierto o cerrado • Cerrojo no se puede sacar mientras esta montado • Cerrojo esta seguro en el posición levantado • Varilla resistente de 5/8" con soportes de acero • Acabado de pintura en polvo superior con resistencia de corrosion • Cierres de tratamiento Weatherguard™ INCLUIDO.

1. Encuentra el cerrojo de bajar en la puerta como mostrado.
2. Mida el fondo de la puerta hasta 3" (76 mm) encima del corchete de guia inferior.
3. Marca y pre-perforar hoyos de piloto 1/8" (3mm) para los tornillos y sujetar el corchete de guia inferior en la puerta.
4. Mida el posición encima del corchete de guai superior a 20" (508 mm) nivel del suelo.
5. Marca y pre-perforar hoyos de piloto 1/8" (3mm) para los tornillos y sujetar corchete de guia superior en la puerta.
6. Pasa y inserte el cerrojo de bajar en ambos lados de los corchetes de guia y determinar el posición del tubo como mostrado. Instale el tubo (no incluido) en el suelo.
7. Ponle el retencion de cerrojo arriba del cerrojo y levantalo del suelo que quede ligeramente mas alta que el fondo de la puerta. Asegurarse que no saques el cerrojo del corchete de guia inferior.
8. Marca y pre-perforar hoyos de piloto 1/8" para los tornillos y sujetar el retencion de cerrojo al la puerta.

10 YEAR LIMITED WARRANTY
AÑOS LIMITADA de GARANTIZADO

Conditions apply. For more information call:

Ciertas condiciones aplican.

Para mayor información llame al teléfono:

1-800-716-0888

All fasteners protected by



MADE IN CHINA (Z)
HECHO EN CHINA



D&D Technologies

7731 Woodwind Drive
Huntington Beach, CA 92647

www.ddtechglobal.com

410003



7 36494 00617 3