

# Installation Instructions

## Procedimientos de instalación

### Instructions d'installation



**Adjust tension for correct closure.**  
See below for tension adjustment instructions.

**Ajuste la tensión para el cierre correcto.**  
Vea contraportada para instrucciones de ajuste de tensión.

**Ajuster la tension pour la fermeture correcte.**  
Voir de retour la page pour les instructions d'ajustement de tension.

Use 10g screws  
Utilice tornillos 10g  
Utiliser 10g vis

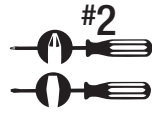
10g - 5/32" (4mm)



Pencil  
Lapiz  
Crayon



3 1/2" (90mm)



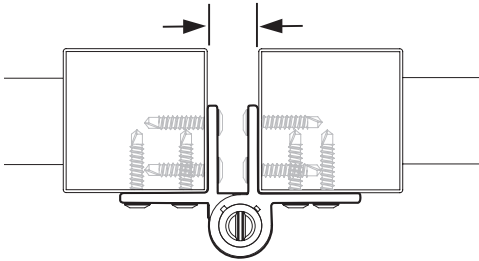
1/4" (6mm)



Level  
Nivel  
Niveau

FIXED GAP:

Espacio Fijo: **KF3** - 1/2" (13mm)  
Écart Fixe: **KF3L2** - 1/2" (13mm)  
**KF3A** - 3/4" (19mm)

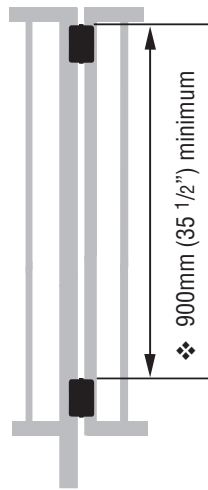


**1**

USE  
MAXIMUM  
SPACING  
BETWEEN  
HINGES

USAR MÁXIMO  
ESPACIO ENTRE  
BISAGRAS

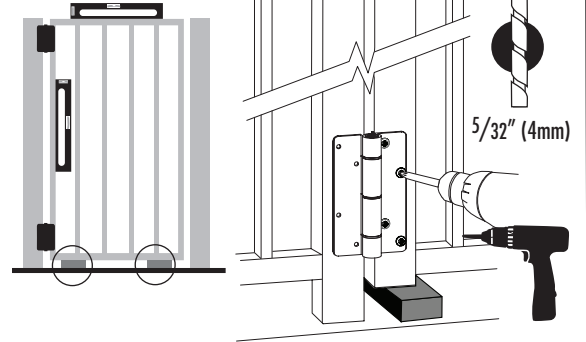
UTILISER LE PLUS  
D'ESPACE  
POSSIBLE ENTRE  
LES CHARNIÈRES



**2**

**INSTALL HINGES TO GATE FIRST**

**INSTALAR BISAGRAS PRIMERO  
A LA PUERTA**  
**INSTALLER LES CHARNIÈRES  
SUR LE PORTILLON EN PREMIER**

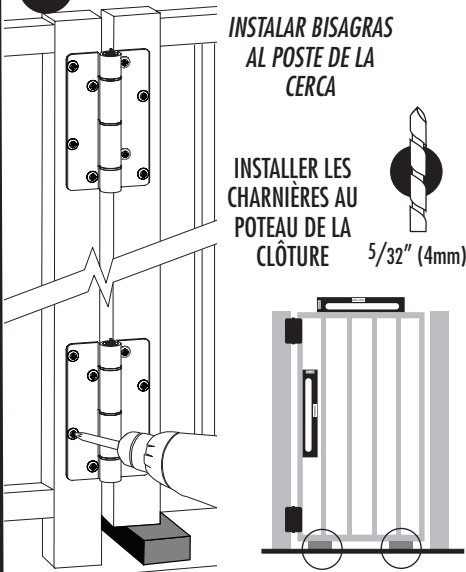


**3**

**INSTALL HINGES TO FENCE POST**

**INSTALAR BISAGRAS  
AL POSTE DE LA  
CERCA**

**INSTALLER LES  
CHARNIÈRES AU  
POTEAU DE LA  
CLÔTURE** 5/32" (4mm)



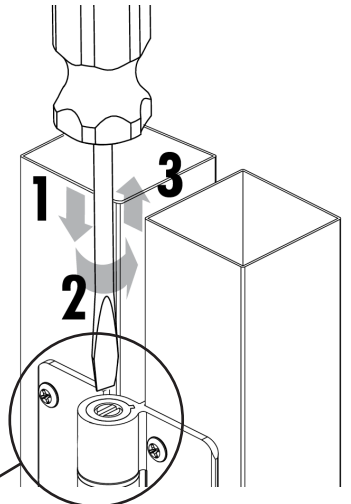
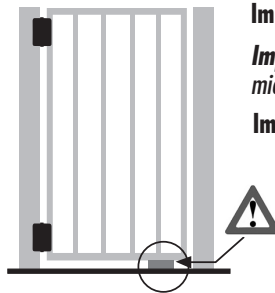
**4**

**ADJUST TENSION WITH GATE CLOSED**  
**AJUSTAR LA TENSIÓN CON LA PUERTA CERRADA**  
**RÉGLER LA TENSION AVEC LE PORTILLON FERMÉ**

**Important:** For gates over 30lb (14kg), support gate while adjusting tension.

**Importante:** Para las puertas de más de 30lb (14kg) sostener la puerta mientras se ajusta la tensión.

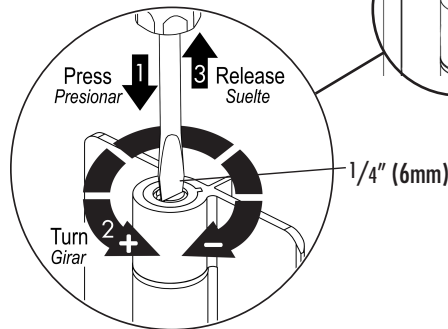
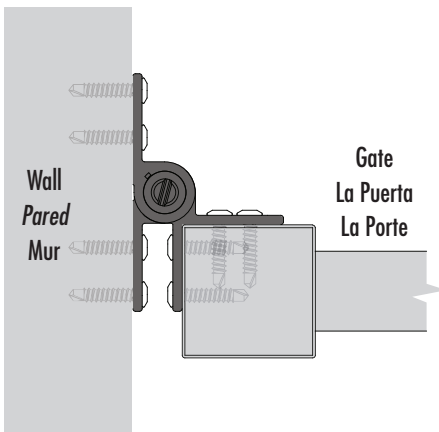
**Important:** Supporter tout portillon de plus de 14 kg (30 livres) durant le réglage de la tension.



Wall Mounting - KF3A Models Only

Montaje en pared - Sólo en los modelos KF3A

Montage Mural - Modèles KF3A uniquement



**CAUTION:** When used on swimming pool gates, always consult local authorities for swimming pool Codes.

**PRECAUCIÓN:** Cuando se usa en puertas de piscina para natación consulte siempre a las autoridades locales sobre los códigos para piscinas de natación.

**AVERTISSEMENT:** pour une utilisation sur des portillons de piscine, il est impératif de contacter les autorités locales pour connaître les lois et réglementations pour cet usage.

## Maintenance Requirements

**Note:** The hinges will operate properly, and warranty is valid, only if installed in accordance with the instructions and specifications shown herein.

- Use only two (2) KwikFit hinges on any one gate.
- Remove all other types of hinges and self-closing devices.
- Each hinge must have equal tension at all times.
- Ensure the gate does not swing through the line of the fence. Use a "gate stop" or a latch (with striker) to prevent this.
- Do not lubricate these hinges with petroleum-based lubricants at any time. Use only powdered graphite.
- Ensure the hinges are kept free of sand, ice and other debris that could impair effective operation.
- Do not disassemble these hinges at any time.
- Do not paint or apply an additional finish to the hinges.
- Never remove hinges from gate until spring tension is released.
- Do not physically cut, drill, countersink, machine or grind any part of the hinge leaves.

For a downloadable Adobe Acrobat (PDF) version of our 2-YEAR WARRANTY, go to our website at [www.ddtechglobal.com](http://www.ddtechglobal.com)

## Requisitos de mantenimiento

**Observación:** Las bisagras funcionarán correctamente y la garantía será válida únicamente si su instalación se realiza de acuerdo con las instrucciones y especificaciones aquí descritas.

- Usar únicamente dos (2) bisagras KwikFit por puerta.
- Retirar cualquier otro tipo de bisagra existente y aparatos de autocierre.
- Cada bisagra deberá tener la misma tensión en todo momento.
- Asegurarse de que la puerta no se balancee a través de la línea de la cerca. Usar un tope para puertas o cerrojo (con cerradura hembra) para evitar que esto ocurra.
- No lubricar estas bisagras con lubricantes a base de petróleo, en ningún momento. Usar únicamente grafito en polvo.
- Asegurarse de mantener las bisagras sin arena, hielo ni ningún otro tipo de escombros que podría dificultar la efectividad de la operación.
- No desarmar estas bisagras en ningún momento.
- No pintar ni aplicar acabados sobre estas bisagras.
- No retirar nunca las bisagras de la puerta hasta que se suelte la tensión del resorte.
- No cortar, perforar, hacer un avellanado, usar una máquina ni esmerilar físicamente ninguna parte de las hojas de las bisagras.
- Por razones de seguridad, retirar los pernos o tornillos sobresalientes después de la instalación mediante su corte, esmerilado o limado.

Para un versión de nuestra garantía de 2 años descargable en Adobe Acrobat (pdf), vaya a nuestro sitio Web en [www.ddtechglobal.com](http://www.ddtechglobal.com)

HINGE MODEL	Maximum Self-Closing Weight	Maximum Gate Dimensions
KWIKFIT	44 lb (20kg) per pair	*5'Hx3'W (1524x915mm)
<i>*Always space the hinges as far apart from each other as possible for maximum holding strength.</i>		
GRADO DE ABERTURA DE LA BISAGRA autocierre	Peso máximo de la puerta	Dimensiones máximas de
KWIKFIT	44 lb (20kg) por par	*5'Hx3'W (1524x915mm)
<i>*Siempre separar las bisagras lo más posible una de otra para obtener la máxima resistencia de sostenimiento.</i>		
RAYON DE LA CHARNIÈRE	Poids maximum pour fermeture automatique	Dimensions maximums du portillon
KWIKFIT	20 kg (44 livres) par paire	*5'Hx3'W (1524x915mm)
<i>*Espacer toujours les charnières le plus possible l'une de l'autre pour obtenir le meilleur support.</i>		

## Exigences d'entretien

**Remarque :** Les charnières fonctionnent correctement, et la garantie est valide, seulement si elles sont installées en accord avec les instructions et spécifications décrites ici.

- Utilisez uniquement deux (2) charnières KwikFit sur chaque portillon.
- Retirez tout autre type de charnière ou dispositif de fermeture automatique.
- Chaque charnière doit avoir la même tension à tout instant.
- Assurez-vous que le portillon ne s'ouvre pas au-delà de la clôture. Utilisez un "butoir de portillon" ou un loquet (avec une gâche) pour éviter ceci.
- Ne graissez jamais ces charnières avec des lubrifiants à base de pétrole. Utilisez uniquement de la poussière de graphite.
- Assurez-vous qu'il n'y ait pas de sable, de glace ou d'autres débris dans les charnières qui pourraient en affecter le fonctionnement.
- Ne démontez pas ces charnières pour le moment.
- Ne peignez pas ou appliquez de revêtement aux charnières.
- Enlevez les charnières du portillon seulement s'il n'y a pas de tension dans les ressorts.
- Aucune partie des paumelles de la charnière ne devrait être coupée, percée, fraisée, usinée, ou meulée.
- Pour des raisons de sûreté, retirez les écrous et vis qui dépassent suite à l'installation en les coupant, et/ou en les limant.

Pour obtenir une version Adobe Acrobat (PDF) téléchargeable de notre GARANTIE 2 ANS, visitez notre site Web à [www.ddtechglobal.com](http://www.ddtechglobal.com)

